



# Datenblatt

Sicherungsringzange J 0 f.Bohrungen - 1 ST

D.8-13mm pol.PROMAT

Artikelnummer: 4000810583

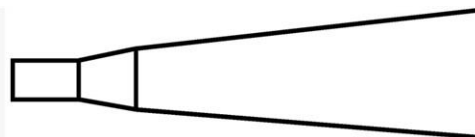
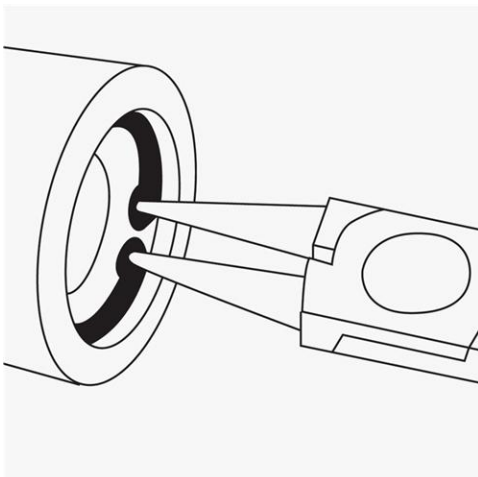


## Beschreibung:

Sicherungsringzange J 0 f.Bohrungen D.8-13mm pol.PROMAT · für Innenringe in Bohrungen · gerade Spitzen  
· abrutschhemmende, stabile Spitzen · Chrom-Vanadium-Stahl, ölgehärtet und angelassen Kopf poliert · Griffe  
mit Kunststoffüberzug · Weitere technische Eigenschaften Kopf: poliert · Norm: DIN 5256 C

## Produktmerkmale:

Modell	J 0
für Bohrungen Ø	8 - 13 mm
Norm	DIN 5256 Form C



**PROMAT**  
QUALITÄT SERZEUGNIS