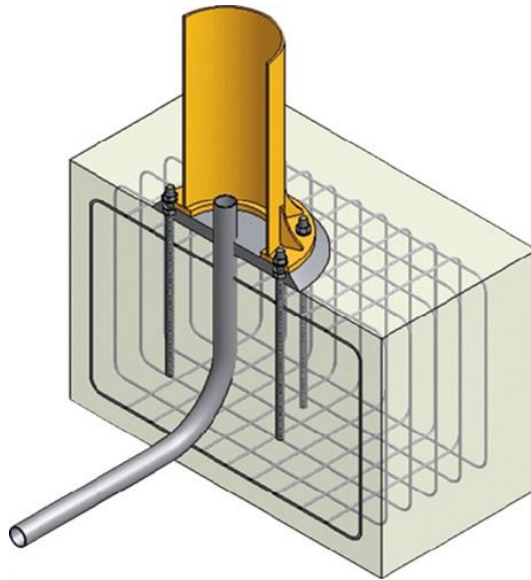




Datenblatt

Ankerschrauben f.Kran AS
Trgf. 250 kg Ausladung 5000 mm
Artikelnummer: 9112440087



Beschreibung:

Ankerschrauben f.Kran AS Trgf. 250 kg Ausladung 5000 mm · zur herkömmlichen Fundamentbefestigung
erforderliche Fundamenttiefe: 1000 mm Montagesystem für Säulenschwenkkran AS 270

Produktmerkmale:

geeignet für
Fundamentkantenlänge
passend für
für Ausladung
für Tragfähigkeit
Ausstattung

Fundament L 1350 x B 1350 mm
1350 mm
Kran AS
5000 mm
250 kg
mit Schablone