

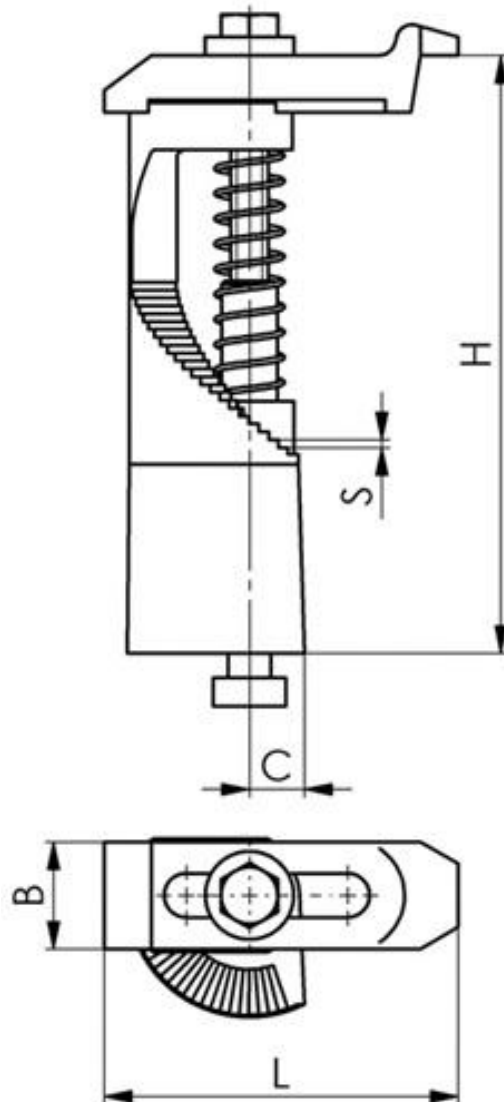


Datenblatt

Stufenpratze Nr. 7000 Gr. - 1 ST

0x14mm AMF

Artikelnummer: 4000603131



Beschreibung:

Stufenpratze Nr. 7000 Gr. 0x14mm AMF · Spezialguss, Schraube und Gewindehülse 8.8 · Anwendung: Diese Stufenpratze ist als Spanneinheit schnell einsatzbereit. Die Feinabstufung der Rastentreppe ermöglicht ein schnelles Anpassen an jede Werkstückhöhe bis zu ca. 320 mm. Durch die kompakte Bauweise benötigt die Stufenpratze wenig Platz auf dem Maschinentisch · Weitere technische Eigenschaften S: 0,75mm · C: 14mm ·

L: 140mm · B: 34mm · H: 0 - 45mm

Produktmerkmale:

Größe

0

T-Nuten mm

14

